



## MEDICONTUR E-IFU

---

Confidentiality Statement

This document contains confidential information, and as such may not be disclosed to 3<sup>rd</sup> party without the permission of Medicontur Ltd.  
All rights reserved.

# MEDICONTUR MEDJET PIL-MA EINMALINJEKTOR

## GEBRAUCHSANWEISUNG

GER

### BESCHREIBUNG

Besteht aus einem sterilen Einweginstrument (Injektor) zur Implantation der vorgeladenen, faltbaren, hydrophilen Intraokularlinsen (IOL) "FLEX" in das Auge. [Bestandteile des Injektors: Injektorkörper, Kartusche, Schubstab mit weicher Spitze, roter Stopfen.](#)

### HINWEIS

Das MediconTur PIL-MA-Injektionssystem ist ausschließlich für die Verwendung mit den vorgeladenen, hydrophilen Intraokularlinsen MediconTur "FLEX" bestimmt. Die beiden Hauptkomponenten (die IOL und der Injektor) dieses vorgeladenen Injektionssystems werden separat verpackt und sterilisiert. Bitte lesen Sie vor der Verwendung der Produkte beide Gebrauchsanweisungen sorgfältig durch.

### MODELLE

Modell	Anwendbare IOLs	Geschätzte korneale Inzisionsgröße
MEDJET PIL-MA	677P(M)(T)(Y)	2.2 mm
	690P(M)(T)(Y)	
	640P(M)(Y)	

### VERPACKUNG

Das Injektionssystem ist in einem Blister verpackt, der mit Ethylenoxid sterilisiert wurde.

### VERFALLSDATUM

MediconTur-Injektoren sind steril, es sei denn, ihre Primärverpackung ist beschädigt. Verwenden Sie einen Injektor nicht nach Ablauf des Verfallsdatums.

### ZWECKBESTIMMUNG

Der MediconTur 1st INJECT P2.2-Injektor ist für die Verwendung durch einen geschulten Ophthalmochirurgen zur Implantation von hydrophilen faltbaren IOLs von MediconTur in das menschliche Auge vorgesehen.

### MEDIZINISCHE INDIKATION

Die MediconTur 1st INJECT P2.2-Injektoren sind für die Implantation einer faltbaren IOL in das Auge eines erwachsenen Menschen durch Injektion durch einen Hornhautschnitt, der nicht breiter als 2,5 mm ist, im Rahmen einer ophthalmologischen Operation indiziert.

### KONTRAINDIKATIONEN

Es sind keine Kontraindikationen für die Verwendung von Injektoren während der Implantation einer faltbaren IOL bekannt, wenn sie wie empfohlen verwendet werden.

### KOMPLIKATIONEN

Wie bei jedem chirurgischen Eingriff gibt es auch hier Risiken. Die folgende, nicht vollständige Liste gibt die Komplikationen an, die mit der Implantation von IOLs in Verbindung gebracht wurden:

- mögliche Beschädigung des Augengewebes
- Mögliche Beschädigung von Teilen der vorderen/hinteren Kammer einschließlich Riss des Kapselsacks
- TASS, Endophthalmitis

### WARNHINWEISE

- Prüfen Sie die Verpackungsetiketten sorgfältig auf Informationen über das Linsenmodell, die Stärke und das Verfallsdatum. Die Linsen sollten nach Ablauf des Verfallsdatums nicht mehr verwendet werden.
- Teile des Systems dürfen nicht resterilisiert oder auf irgendeine Weise wiederverwendet werden.
- Verwenden Sie das System nicht, wenn die Verpackung beschädigt oder nass ist und die Sterilität beeinträchtigt sein könnte.
- Verwenden Sie das Produkt nicht, wenn die Verpackung vor der Verwendung aus Versehen geöffnet wurde.
- Eine wiederholte Wiederverwendung muss vermieden werden, da sie entweder durch Nicht-Sterilität oder durch einen mechanischen Defekt, der durch den vorherigen Gebrauch verursacht wurde, ein ernsthaftes Gesundheitsrisiko darstellen kann.
- Lagern Sie die ungeöffnete Injektorverpackung an einem trockenen Ort, geschützt vor Feuchtigkeit und direkter Sonneneinstrahlung bei 15-35°C.
- Für die Implantation von Intraokularlinsen ist ein hohes Maß an chirurgischen Fähigkeiten erforderlich. Der Chirurg sollte bei zahlreichen Implantationen beobachtet und/oder assistiert und einen oder mehrere Kurse zur IOL-Implantation erfolgreich absolviert haben, bevor er versucht, Intraokularlinsen zu implantieren.
- Die Patienten sollten darauf hingewiesen werden, dass unerwartete Ergebnisse einen zusätzlichen chirurgischen Eingriff erforderlich machen können.

### GEBRAUCHSANWEISUNG

1. Öffnen Sie die äußere Verpackung, um den Blister mit dem Injektionssystem zu entfernen, und überprüfen Sie, ob die Informationen auf dem Blister mit der äußeren Verpackungsbeschriftung übereinstimmen (z. B. Modell, SN-Nummer). Stellen Sie gleichzeitig sicher, dass die entsprechende, nicht abgelaufene, sterile MediconTur "FLEX" Preloaded IOL vorhanden ist.

2. Öffnen Sie den Blister und entnehmen Sie das Injektionssystem in einer sterilen Umgebung. Bereiten Sie den IOL-Behälter wie in seiner Gebrauchsanweisung beschrieben vor

3. Öffnen Sie den IOL-Behälter und injizieren Sie viskoelastisches Material in den Linsenhalter, während sich dieser noch im Behälter befindet. Führen Sie die Kanüle nicht in den Linsenhalter ein, um eine Beschädigung der IOL zu vermeiden, wie in Abb. 1 dargestellt.

4. Richten Sie die Pfeile auf dem roten Stopper des Injektors und dem IOL-Behälter zur korrekten Positionierung aus. Setzen Sie den Injektor mit einer festen Abwärtsbewegung auf, wie in Abb. 2/a gezeigt, bis er einrastet. Ziehen Sie den Injektor wie in Abb. 2/b gezeigt heraus und prüfen Sie, ob der Linsenhalter im Injektor geladen ist.

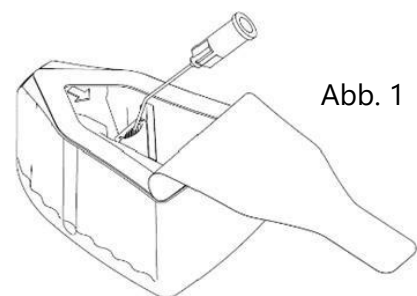


Abb. 1

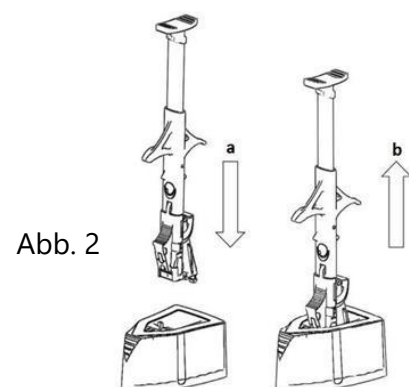
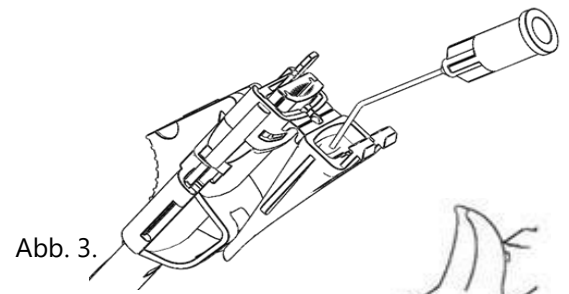
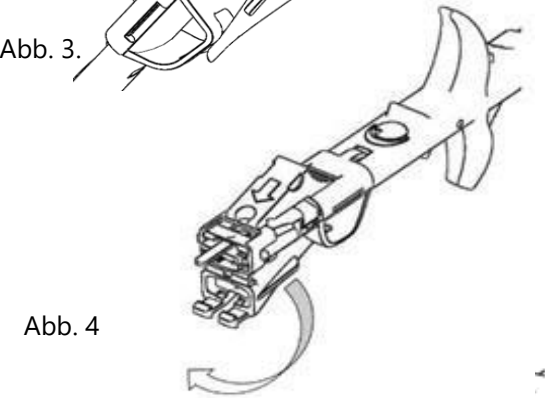


Abb. 2

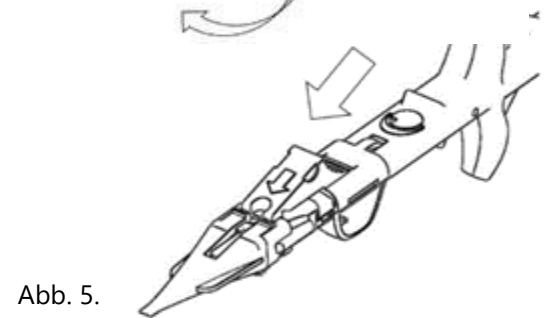
5. Injizieren Sie viskoelastisches Material von der Rückseite in die Kartuschenspitze, wie in Abb. 3 gezeigt



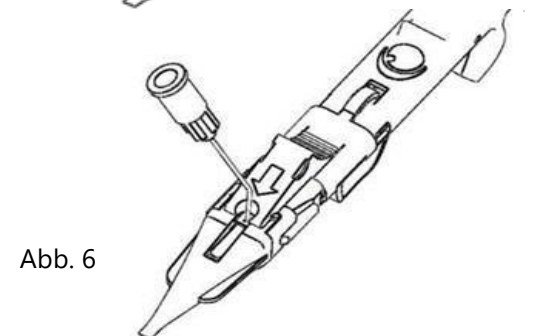
6. Lösen Sie die Kartuschenspitze vorsichtig aus dem Haken. Achten Sie darauf, dass Sie die Spitze nicht beschädigen. Klappen Sie die Kartuschenspitze um 180 Grad hoch, bis sie einrastet, wie in Abb. 4 gezeigt.



7. Drücken Sie den roten Stopper nach vorne, bis er einrastet, um die Kartuschenspitze zu sichern und gleichzeitig die Schubstange freizugeben, wie in Abb. 5 gezeigt. Vermeiden Sie ein vorzeitiges Schieben der Stange, die nach dieser Aktion frei beweglich ist.

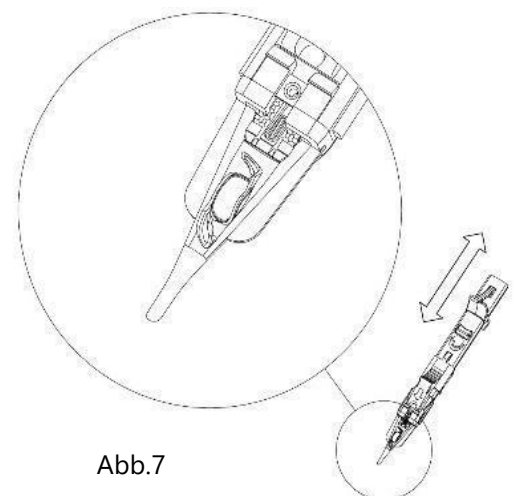


8. Führen Sie die Kanüle (23G oder größer) einer mit viskoelastischem Material gefüllten Spritze in die kleine Öffnung vor dem roten Stopfen ein. Injizieren Sie das viskoelastische Material durch die Öffnung, wie in Abb. 6 gezeigt. Es sollte ausreichen, die Kartuschenspitze bis zur Hälfte zu befüllen.



9. Drücken Sie den Kolben langsam nach vorne und beobachten Sie, wie sich die IOL vor dem Kolben gleichmäßig bewegt, bevor sie das Ende der "Kartuschenflügel" erreicht.

10. Sobald die IOL die "Kartuschenflügel" erreicht, wie in Abb. 7 dargestellt, hören Sie auf zu drücken und ziehen Sie den Kolben bis zum Ende zurück. Drücken Sie den Stößel erneut, um die Luft aus der Spitze zu entfernen. Führen Sie die Spitze in das Auge ein und schieben Sie dann langsam weiter. Wenn Sie in irgendeiner Phase der Injektion einen zu großen Widerstand spüren oder ein Teil der Haptik zwischen der roten weichen Spitze und der Kartuschenwand eingeklemmt ist, ziehen Sie den Kolben einige Millimeter zurück und drücken Sie ihn dann erneut



11. Injizieren Sie die IOL mit der abgeschrägten Kartuschenspitze nach unten und üben Sie dabei einen kontinuierlichen leichten Druck auf den Stößel aus.

12. Wenn die Linsenoptik aus der Kartuschenspitze austritt, hören Sie auf, den Stößel zu drücken, und ziehen Sie die Kartuschenspitze vorsichtig aus dem Auge.

**HINWEIS**


- Balanced Salt Solution allein sollte nicht als Schmiermittel verwendet werden.
- Beim Drücken des Stößels kann ein zu großer Widerstand auf eine eingeklemmte Linse hinweisen
- Wenn die IOL den Injektor blockiert, entsorgen Sie den Injektor und die IOL.
- Entsorgen Sie den Injektor nach Gebrauch.
- Das Produkt bzw. dessen Abfallmaterial sollte in Übereinstimmung mit den lokalen/nationalen Vorschriften und Anforderungen entsorgt werden.

**HAFTUNG**

Medicontur trägt keine Verantwortung für eine unsachgemäße Modellauswahl durch den Arzt, für eine unsachgemäße Handhabung, Verwendung, angewandte Operationstechnik oder für andere iatrogene Fehler, die durch den implantierenden Chirurgen verursacht werden

**SYMBOLE – VERPACKUNG**

	CE zertifiziert		Trocken lagern		Nicht wiederverwenden
	Direkte Sonneneinstrahlung vermeiden		Gebrauchsanweisung beachten		Nicht Resterilisieren
	Serien-nummer		Verfallsdatum		Sterilisiert durch Ethylenoxid
	Nicht verwenden, wenn Verpackung beschädigt ist		Hersteller		Temperatur-limit
	Achtung		Herstellungsdatum		Einzelnes steriles Barriersystem mit Schutzverpackung innen

 <b>MD</b>	Medizinprodukt	 <b>UDI</b>	Eindeutiger Produktidentifikati onscode	
---	----------------	--	---	--

**HERSTELLER**

Medicontur Medical Engineering Ltd.  
Herceghalmi út 1., 2072 Zsámbék, HUNGARY  
Phone: +36 23 56 55 55; Fax: +36 23 56 55 56

Jedes unerwünschte Ereignis, das die Linse verursacht haben könnte, jeder schwerwiegende Vorfall sollte gemeldet werden an die Medicontur's Quality Assurance at [QA@medicontur.hu](mailto:QA@medicontur.hu) und an die zuständige Aufsichtsbehörde.

**LETZTE AKTUALISIERUNG:** **Mai 2021** Revisionsnummer: **03**

Dieses Dokument ist in deutscher Sprache ausgeführt. Im Falle von Widersprüchen ist die englische Version maßgebend.