



MEDICONTUR E-IFU

Confidentiality Statement

This document contains confidential information, and as such may not be disclosed to 3rd party without the permission of Mediontur Ltd.
All rights reserved.

MEDICONTUR VISCO-MC/ML/HL viskoelastische Lösung zur GER intraokularen Verwendung

VISCO-MC viskoelastische Lösung zur intraokularen Verwendung 2.5 ml
VISCO-ML viskoelastische Lösung zur intraokularen Verwendung 1.5-1.6 ml
VISCO-HL viskoelastische Lösung zur intraokularen Verwendung 1.0-1.1/1.4 ml

BESCHREIBUNG

VISCO-MC: 2. 5 ml hochdispersive sterile viskoelastische Lösung, klar, isotonisch, gefüllt in eine Glasspritze mit Luer Verschluss, Stopper, transparenter Kolbenstange in einem Blister (transparente Plastikschaale versiegelt mit weißer Folie). Es wurden keine Materialien tierischen Ursprungs während der Herstellung des Produkts oder als Rohmaterial verwendet. Es sind keine Pharmazeutika in das Produkt integriert.

VISCO-ML: 1.5-1.6 ml klare sterile viskoelastische Lösung gefüllt in eine Glasspritze mit transparenter Kolbenstange und Luer Verschluss in einem Beutel mit transparenter grüner Folie.

VISCO-HL: 1.0-1.1 ml klare sterile viskoelastische Lösung gefüllt in eine Glasspritze mit violetter Kolbenstange und Luer Verschluss in einem Beutel mit transparenter violetter Folie.

1.4 ml klare sterile viskoelastische Lösung gefüllt in eine Glasspritze mit roter Kolbenstange und Luer Verschluss in einem Beutel mit transparenter roter Folie.

	Molekulargewicht (Daltons)	Osmolalität (mOsmol/kg)	pH	Dynamische Viskosität	Zusammensetzung
VISCO-MC	circa 516000	265-300	6.8-7.6	3200 mPa*s bei einer Scherrate von 5 s ⁻¹ (Figure 1.)	20 mg/ml Hydroxypropylmethylcellulose (HPMC), Di-Natriumhydrogenphosphat-Dodecahydrat, Natriumdihydrogenphosphat-Dihydrat, Natriumchlorid und Wasser zur Injektion.
VISCO-ML	circa 500000	200-400	6.8-7.6	20-40 KcPs (Figure 2.)	1.8-2.2 % HPMC, balanced salt solution (BSS)
VISCO-HL	circa 1000000	200-400	6.8-7.6	20-60 KcPs (Figure 3.)	1.4-2.0 % Natriumhyaluronat, balanced salt solution (BSS)

Figure 1. Flowcurve of Visco-MC

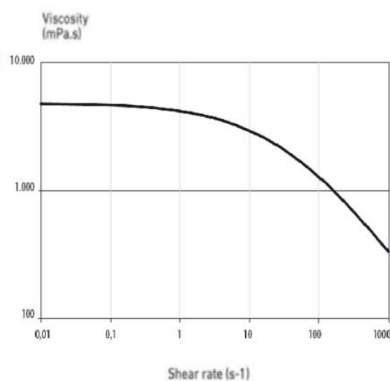


Figure 2. Flowcurve of Visco-ML

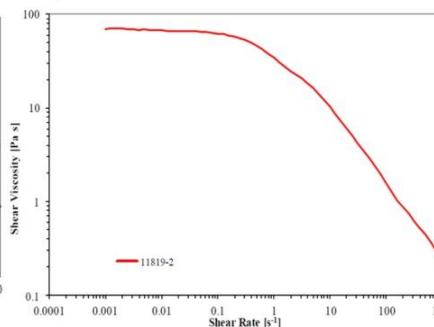
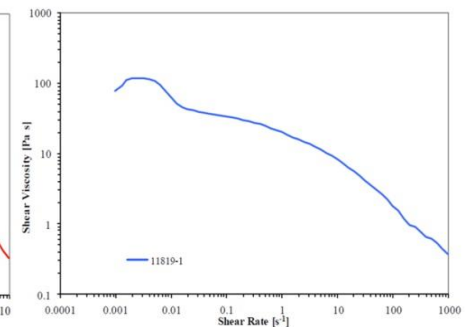


Figure 3. Flowcurve of Visco-HL



Confidentiality Statement

This document contains confidential information, and as such may not be disclosed to 3rd party without the permission of Medicontur Ltd. All rights reserved.

VERPACKUNG

Eine Spritze und eine Kanüle in einem Karton.

VISCO-MC/ML: Eine sterile 23 G Einwegkanüle in separater Primärverpackung.

VISCO-HL: Eine sterile 27 G Einwegkanüle in separater Primärverpackung.

Die OVD wurde mit Dampf sterilisiert, nach Verpackung unter Reinraumbedingungen. Die Kanüle wurde mit Ethylenoxid sterilisiert. Sterilität ist nur gewährleistet, wenn die Packung weder geöffnet noch beschädigt ist.

Das angewendete Sterilisationsverfahren ist auf dem Karton und der Primärverpackung angegeben.

LAGERUNG

VISCO-MC: 2-25°C.

VISCO-ML: Lagerung zwischen 10-30 °C.

VISCO-HL: Lagerung zwischen 10-30 °C.

Nicht direkter Sonneneinstrahlung aussetzen.

Trocken aufbewahren, geschützt vor Feuchtigkeit/Nässe.

Vorsichtig behandeln.

VERFALLDATUM

Benutzen Sie dieses Medizinprodukt nicht nach Ablauf des auf dem Karton/Beutel/Blister und Primärbehälter angegebenen Verfalldatums.

INDIKATION

Operation des Vorderabschnitts des Auges:

- um ein Gleitmittel für die faltbare Intraokularlinse in der Kartusche des Injektors bereitzustellen,
- um die Tiefe der Vorderkammer während der ophthalmologischen Operation aufrecht zu erhalten, um genügend Platz für effiziente Handhabung bereitzustellen und um das Trauma von kornealem Endothel und umgebendem Gewebe zu reduzieren.

VORSICHTSMAßNAHMEN

Zur einwandfreien Verwendung sind chirurgische Fähigkeiten auf hohem Niveau erforderlich.

Sorgfältige präoperative Bewertung und klinische Beurteilung sollte durch den Chirurgen gemacht werden, um über das Nutzen-Risiko-Verhältnis zu entscheiden.

Erhöhte Aufmerksamkeit über den intraokularen Druck (IOP) ist erforderlich bei Patienten, die an vorher bestehender Erhöhung des Augeninnendrucks und an Glaukom leiden.

Die anzuwendende Menge hängt von der Art des Eingriffes ab.

Zum Schutz und als Gleitmittel für hydrophobe Linsen im Injektorsystem verwenden Sie dispersives, HPMC-basierendes OVD.

Der intraokulare Druck sollte aufmerksam beobachtet werden; in seltenen Fällen ist eine drucksenkende Therapie nötig, besonders bei Patienten mit eingeschränktem Kammerwasserfluss.

Die Erhöhung des Augeninnendrucks (IOP) kann durch eine Verringerung des Kammerwasserflusses aufgrund einer Blockierung des Trabekelwerks verursacht sein.

Das OVD muss vollständig durch Spülung und/oder Absaugen am Ende des Eingriffes entfernt werden.

Überprüfen Sie die Position der torischen IOL nach Entfernung des OVD.

KONTRAINDIKATION

Überempfindlichkeit gegen Hydroxypropylmethylcellulose / Natriumhyaluronat oder die anderen Inhaltsstoffe der OVDs (siehe Zusammensetzung).

KOMPLIKATIONEN**Confidentiality Statement**

Jeder chirurgische Eingriff kann auch Risiken beinhalten. Durch Beachtung der vom Hersteller bereitgestellten Anweisungen lassen sich die Risiken erheblich einschränken.

Die üblichsten potentiellen Komplikationen und unerwünschten Nebeneffekte bei der Verwendung von OVDs sind eng mit dem chirurgischen Eingriff selber verbunden.

In der peri-/postoperativen Phase kann die Verwendung von OVDs zu folgendem führen

- vorübergehender Anstieg des intraokularen Drucks
- Dehnung des Kapselsacks
- vordere Verschiebung der Intraokularlinse oder sogar Kapselblockade - wie in der Literatur beschrieben.

Vorübergehende Episoden zu niedrigen Drucks nach Phakoemulsifikation und Implantation einer Intraokularlinse wurden beobachtet.

Ein Fall schwerer Anaphylaxis, vermutlich durch ein äquivalentes HPMC Produkt verursacht, wurde berichtet.

WARNUNGEN

Das Produkt darf nur von ophthalmologischen Chirurgen verwendet werden.

Nach Öffnen sofort verwenden.

Nicht verwenden, wenn die Sterilverpackung geöffnet oder beschädigt ist.

Jegliche Wiederverwendung ist zu vermeiden, da sie ernste Gesundheitsrisiken durch Unsterilität oder einen durch die vorherige Verwendung bedingten mechanischen Defekt hervorrufen kann.

Die Kanüle muss fest auf dem Luer Verschluss der Spritze vor der Verwendung befestigt werden.

Das Produkt wurde nicht an schwangeren oder stillenden Frauen und nicht an Kindern unter 18 Jahren

Bwahren Sie das Produkt außer Sicht- und Reichweite von Kindern auf.

Vermeiden Sie die Injektion einer überhöhten Menge an Produkt in das Auge.

Das Produkt oder Abfallmaterial davon ist in Übereinstimmung mit örtlichen /nationalen Regelungen und Anforderungen zu entsorgen.

WECHSELWIRKUNGEN

Es sind keine direkten Wechselwirkungen mit Arzneimitteln bekannt. Jedoch kann das OVD die Effizienz von IOP-senkenden Therapien beeinträchtigen.

Bei normalen vorhersehbaren Umweltbedingungen sind keine signifikanten Wechselwirkungen oder mögliche Schäden bekannt, die durch Magnetfelder, externe elektrische Einflüsse, elektrostatische Entladungen, Druck oder Druckveränderungen, thermische Zündquellen und Beschleunigungen verursacht

PATIENTENINFORMATION

Der Chirurg, der den Eingriff vornimmt, muss den Patienten über die vollständige Prozedur und alle bekannten Nebenwirkungen und Risiken informieren.

Der Patient soll darüber in Kenntnis gesetzt werden, dem verantwortlichen Arzt über alle eingetretenen Nebenwirkungen während und nach dem Eingriff genau zu berichten.

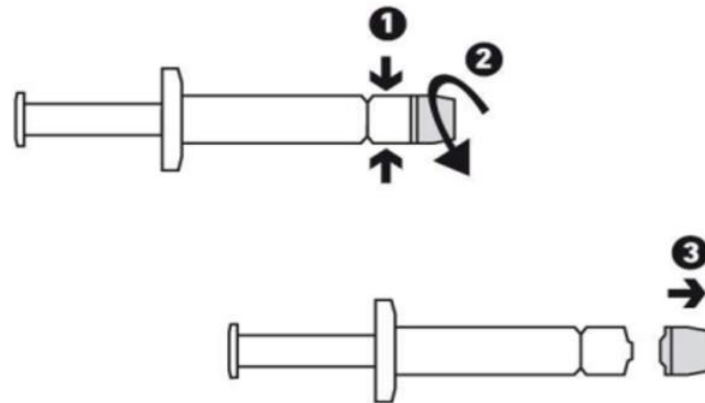
HANDHABUNG

Es wird empfohlen, das Produkt eine Stunde vor dem Eingriff bei Raumtemperatur zu lagern. Öffnen Sie den Blister/Plastikbeutel unter streng aseptischen Bedingungen am markierten Ende und entnehmen sie gefüllte Spritze.

GEBRAUCHSANWEISUNG (Abb. 4-8)

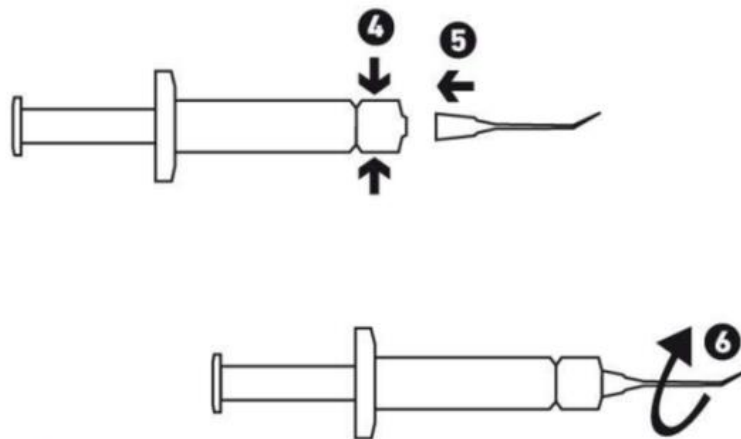
1. Halten Sie den Luer Verschluss Adapter zwischen Daumen und Zeigefinger, wie bei ① gezeigt.
2. Drehen Sie die Kappe mit der anderen Hand vorsichtig gegen den Uhrzeigersinn ②.
3. Entfernen Sie die Kappe vorsichtig, wie bei ③ gezeigt. Dies kann die Bildung von Luftblasen verhindern.

Figure 4-5.



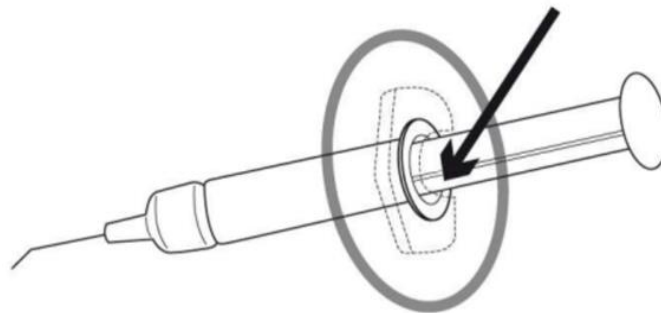
4. Halten Sie die Spritze zwischen Daumen und Zeigefinger, wie bei 4 gezeigt.
5. Führen Sie die mitgeführte Kanüle fest ein 5 (verwenden Sie keine andere Kanüle).
6. Halten Sie die Kanüle und drehen Sie sie leicht im Uhrzeigersinn, bis sie einrastet 6.

Figure 6-7.



7. Halten Sie die Spritze während der Verwendung wie in Abb. 8 gezeigt. Im Falle von Visco-MC sollte die offene Seite des Stoppers der Spritze in Richtung Handfläche gehalten werden.

Figure 8.



8. Verwenden Sie das Produkt nach dem Öffnen sofort.






9. Applizieren Sie das OVD durch die Kanüle gemäß dem lokalen therapeutischen Protokoll. Erwägen Sie den Einsatz anderer Medizinprodukte und lesen Sie, falls nötig, sorgfältig deren Gebrauchsanweisung.

10. Entsorgen Sie die Kanüle nach der Benutzung in einem Abfallbehälter für scharfe/spitze Gegenstände.

HAFTUNG

Medicontur übernimmt keinerlei Verantwortung für falsche Produktwahl durch den Arzt, unsachgemäßen Einsatz, Verwendung, angewendete Operationstechnik oder jeden anderen iatrogenen Fehler verursacht durch den implantierenden Chirurgen.

SYMBOLE

	Nicht resterilisieren		Zum einmaligen Gebrauch		Vor Sonnenlicht schützen
	Trocken aufbewahren		Sterilisiert mit Dampf (Produkt)		Gebrauchsanweisung lesen
	Verfalldatum		Sterilisiert mit Ethylenoxid (Kanüle)		Chargennummer
	Nicht verwenden wenn die Packung beschädigt ist		Hersteller		CE-zertifiziert

HERSTELLER

Medicontur Medical Engineering Ltd.
 export@medicontur.com
 www.medicontur.com



Head Office
 Herceghalmi Road
 2072 Zsámbék
 Hungary

Export Office
 Chemin des Aulx 18
 1228 Plan-les-Ouates
 Geneva / Switzerland

Bitte berichten Sie über jede Reklamation und unerwünschte Ereignisse an Mediconturs Qualitätssicherung (QA@medicontur.hu).

LETZTE AKTUALISIERUNG:

09/2017

Confidentiality Statement

This document contains confidential information, and as such may not be disclosed to 3rd party without the permission of Medicontur Ltd. All rights reserved.

Dieses Dokument ist die deutsche Übersetzung. Im Falle von Unstimmigkeiten ist die englische Übersetzung maßgebend.