



MEDICONTUR E-IFU

Confidentiality Statement

This document contains confidential information, and as such may not be disclosed to 3rd party without the permission of Mediontur Ltd.
All rights reserved.

MEDICONTUR VISCO-MC/ML/HL眼用彈黏劑

CH

VISCO-MC 眼用彈黏劑 2.5 ml
VISCO-ML 眼用彈黏劑 1.5-1.6 ml
VISCO-HL 眼用彈黏劑 1.0-1.1/1.4 ml

說明

VISCO-

MC : 2.5毫升高度分散, 無菌, 粘彈性, 透明, 等滲溶液裝入魯爾鎖, 瓶塞, 吸塑透明柱塞桿 (透明塑料托盤與白色鋁箔封口) 玻璃注射器。沒有動物來源的材料製造或原料使用。不含藥物。

VISCO-ML : 1.5-

1.6毫升透明, 無菌, 粘彈液裝入透明柱塞桿和Luer鎖並覆蓋著透明綠色的箔膜玻璃注射器。

VISCO-HL : 1.0-

1.1毫升透明, 無菌, 粘彈液裝入紫色柱塞桿和Luer鎖並覆蓋著透明紫色的箔膜玻璃注射器。1.4毫升透明, 無菌, 粘彈液裝入紅色柱塞桿和Luer鎖並覆蓋著透明綠色的箔膜玻璃注射器。

	分子量 (道爾頓)	滲透壓 (mOsmol/kg)	pH	動態粘度	成份
VISCO-MC	約 516000	265-300	6.8-7.6	3200 mPa*s 在剪切速率 5 s ⁻¹ (Figure 1.)	20毫克/毫升羥丙基甲基纖維素 (HPMC), 磷酸氫二鈉十二水合物, 磷酸二氫鈉二水合物, 氯化鈉和注射用水
VISCO-ML	約 500000	200-400	6.8-7.6	20-40 KcPs (Figure 2.)	1.8-2.2 % HPMC, 平衡食鹽水 (BSS)
VISCO-HL	約 1000000	200-400	6.8-7.6	20-60 KcPs (Figure 3.)	1.4- 2.0毫克/毫升透明質酸鈉, 平衡食鹽水 (BSS)

Figure 1. Flowcurve of Visco-MC

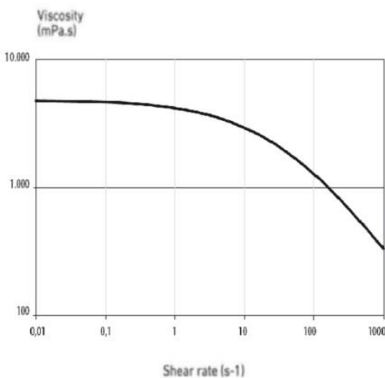


Figure 2. Flowcurve of Visco-ML

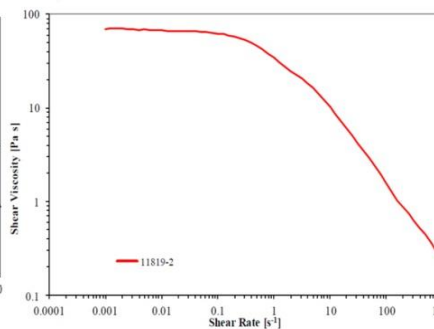
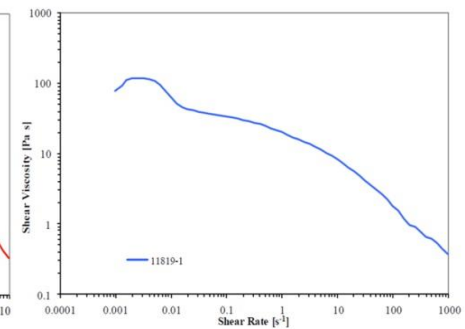


Figure 3. Flowcurve of Visco-HL



包裝

Confidentiality Statement

This document contains confidential information, and as such may not be disclosed to 3rd party without the permission of Medicontur Ltd. All rights reserved.

VISCO-MC/ML: 一支注射器和一支套管在紙盒內，一支無菌的單次使用23G套管是在另一個不同的包裝

VISCO-HL: 一支注射器和一支套管在紙盒內，一支無菌的單次使用27G套管是在另一個不同的包裝

眼科粘彈劑是要先在乾淨的房間包裝好並用蒸氣殺菌。套管用環氧乙烷滅菌。包裝沒有被打開或是受損的情況下可以確保無菌性

消毒的程序會標示在紙盒上及主要的包裝上

儲存條件

VISCO-MC: 2-25°C.

VISCO-ML: 溫度介於 10-30 °C.

VISCO-HL: 溫度介於 10-30 °C.

請勿暴露於陽光的直接照射。

保持乾燥，避免潮濕 / 水。

處理時要特別小心。

到期日

請勿使用到期後的本醫療裝置

指示

前房的手術

- 提供人工晶狀體在推進器卡夾內的潤滑
- 在手術中維持前房的深度以提供足夠的空間以便於高效操作和減少角膜內皮的損傷和周圍組織。

注意事項

高層級的手術技術是必須的

仔細的術前評估與臨床評斷應該由醫師來決定優勢/風險

特別小心具有在高眼內壓和重度青光眼的患者的眼壓。

根據手術的種類來決定使用的劑量

分散性HPMC的眼科彈粘劑，可以用在保護以及潤滑在卡夾內的疏水性人工水晶體。

眼壓應仔細監測;在極少數情況下降眼壓治療可能是必要的，尤其是在患者有房水外流不良的狀況。

眼壓上升的原因可能是因為小樑網狀結構被堵塞而造成的房水排出降低

眼科粘彈劑必須要完全移除，移除後要確認散光人工水晶體的位置

禁忌症

對以下質地過敏：羥丙基甲基纖維素/透明質酸鈉或眼科粘彈劑的任何其他組件（見成份）。

併發症

正如任何外科手術會存在著風險。依照製造商提供的指示，風險可以顯著減小。

常見的併發症以及不良反應主要是因為手術過程本身

在手術前/後段的時間使用眼科粘彈劑可能會導致

- 眼壓會暫時升高
- 囊袋的撐開
- 人工水晶體往前位移或囊袋阻斷-如同在文獻上的報告

超聲乳化人工晶體植入術可能會導致暫時性低血壓

曾有個案對HPMC相關產品，有嚴重的過敏反應，被報告過

警告

Confidentiality Statement

此產品必須由眼科外科醫師使用

開啟後請馬上使用

若無菌包裝已經被打開或是損壞了則請勿使用

必須避免任何偶然重複使用，因為它可以被非無菌或引起由先前使用的任何機械缺陷或造成嚴重的健康風險。

該套管在使用前要固定在注射器的魯爾鎖上。

該產品既沒有懷孕和/或哺乳期婦女，也沒有在未滿18歲的兒童進行過測試。

請勿讓兒童看到和拿得到此產品

避免注射過多的量到眼睛

產品或其廢棄物應根據當地/國家法規和要求進行處理。

交互作用

沒有直接和藥品的交互作用發生。然而，眼科粘彈劑可能會損害任何要以降眼壓為目的的功效

在合理可預見的環境條件下，和以下沒有顯著交互作用例如磁場，外接電氣影響，靜電放電，壓力或壓力變化，熱的火源，和加速度。

病患資訊

眼外科醫師在進行侵入性的手術前必須要告知患者完整的程序和所有已知的難度及風險

患者應該要準備好告知負責的醫生來了解術中或術後的不適症

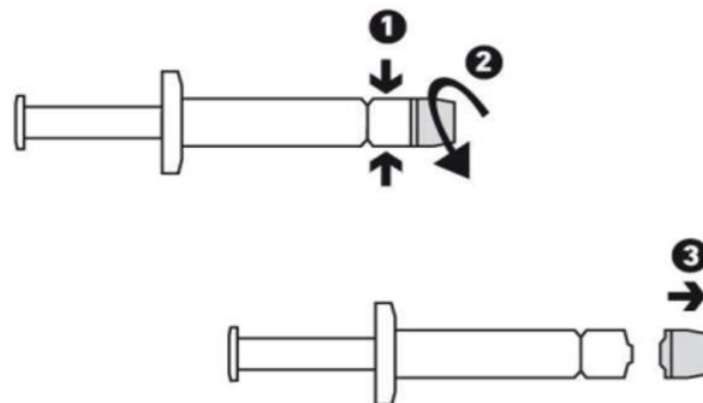
操作方式

建議在植入的前一小時先將產品取出放在室溫下，在無菌的環境中打開泡袋的最後，取出預充式注射器。

使用說明 (請見圖 4-8)

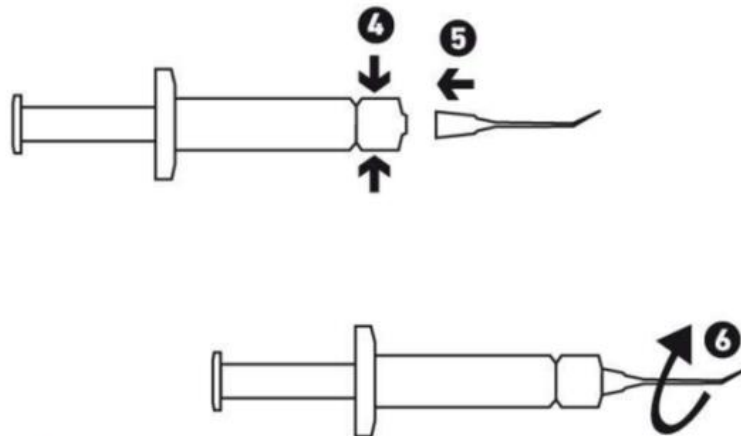
1. 按住 Luer-Lock 介面如下圖所示 ① 您的拇指和食指握住。
2. 小心的用另一隻手逆時針方向轉開尖端蓋 ②
3. 如圖 ③ 所式，小心的打開尖端蓋。如此可以避免氣泡產生

Figure 4-5.



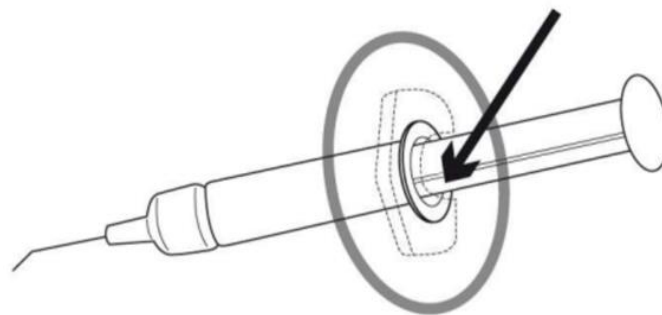
4. 如圖 ④ 所示用您的拇指和食指握住注射器。
5. 將附帶的套管套緊如圖 ⑤ (不要用其它的套管)
6. 按住套管並且用輕輕用順時鐘方向插入如圖 ⑥

Figure 6-7.



7.使用的時抓按住注射器如圖8， Visco-MC注射器的逆止器的開放側的位置應朝掌心。

Figure 8.



8.打開後馬上使用產品

9.根據局部治療原則使用眼科彈粘劑通過套管。考慮使用其他醫療設備，並在必要時仔細閱讀其使用說明。

10.使用後，將插管丟在尖銳物容器內

賠償責任

Medicontur不承擔由醫生不當選擇型號、不當處理、使用不當以及不當手術技術的任何責任，以及由手術醫師成的任何其他醫源性錯誤。

符號

<p>請勿再次進行消毒</p>	<p>單次使用</p>	<p>請遠離陽光直射處</p>
<p>乾燥儲存</p>	<p>使用蒸汽消毒(產品主體)</p>	<p>參閱使用說明</p>

Confidentiality Statement

This document contains confidential information, and as such may not be disclosed to 3rd party without the permission of Medicontur Ltd. All rights reserved.

 <p>使用依日期</p>	 <p>使用環氧乙烷消毒(套管)</p>	 <p>批號</p>
 <p>若包裝已經被打開或是損壞了則請勿使用</p>	 <p>製造商</p>	 <p>CE 認證</p>

製造商

Medicontur Medical Engineering Ltd.

export@medicontur.com

www.medicontur.com



Head Office

Herceghalmi Road

2072 Zsámbék

Hungary

Export Office

Chemin des Aulx 18

1228 Plan-les-Ouates

Geneva / Switzerland

請報告任何不良事件或投訴在Medicontur的品管系統。QA@medicontur.hu

最後更新:

09/2017

這份文件以英文執行。萬一有任何矛盾之處，以英文版本為優先。